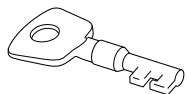


# パトロールレコーダー PR600 電池交換方法

文字盤のランプが、薄暗い所で見えない程暗くなったら、乾電池の交換時期です。

電池は早めに交換してください。

単1型マンガン乾電池をお使いください。(単1形マンガン乾電池1本で約1年間作動します。)



作業には親カギ (K と彫ってあります) が必要となります。

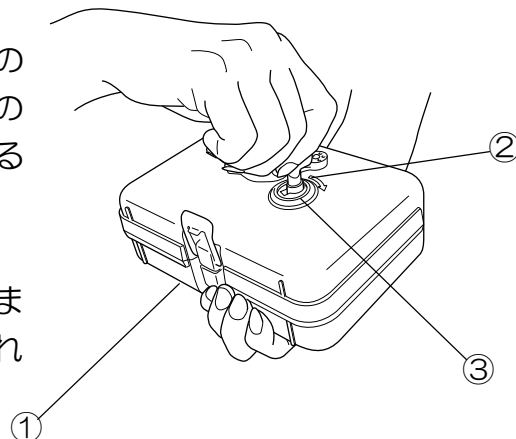
## 1 ケースのフタをあけます

- ・ ケース手前のフック①を外します。

カギ穴のゴムキャップを外し、親カギ②をカギ穴③の奥まで差し込みます。右方向に1回転するとケースのロックが外れます。親カギを抜くことでフタを開けることができます。

《ご注意》

※ 親カギ②を回転させるとき、フック①を留めたままや、ケースのフタを手でおさえると再度ロックされた状態に戻り、フタが開きません。

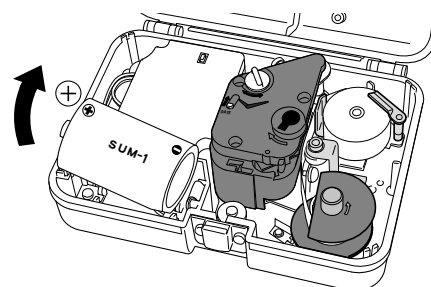


## 2 消耗した乾電池を取り外します

《ご注意》

- ・ 消耗した乾電池を取り出す時は⊕側から引き抜いてください。

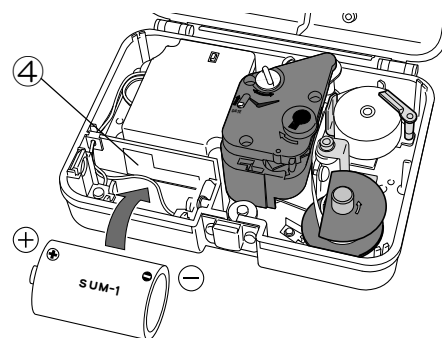
⚠ 接触不良を防止する為⊕⊖の端子で強く押えています。乾電池を取り出す時に指をケガしない様に注意してください。



## 3 新しい乾電池を入れます。

- ・ 単1型マンガン乾電池を⊕⊖の間違いのないように電池ケース④に入れてください。

時計文字盤のランプが点滅すると時計が動き始めたこととなります。



## 4 フタをしめます。

- ・ フタをしめ、フック①を留めてください。

時計文字盤のランプが赤く点滅するか、時計が動き始めたかを確認してください。