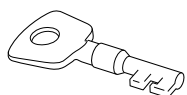


パトロールレコーダー PR600 紙テープ交換



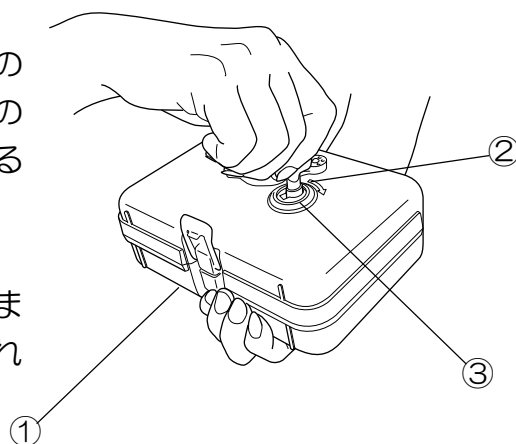
作業には親カギ（Kと彫ってあります）が必要となります。

1 ケースのフタをあけます

- ・ ケース手前のフック①を外します。
カギ穴のゴムキャップを外し、親カギ②をカギ穴③の奥まで差し込みます。右方向に1回転するとケースのロックが外れます。親カギを抜くことでフタを開けることができます。

《ご注意》

- ※ 親カギ②を回転させるとき、フック①を留めたままや、ケースのフタを手でおさえると再度ロックされた状態に戻り、フタが開きません。

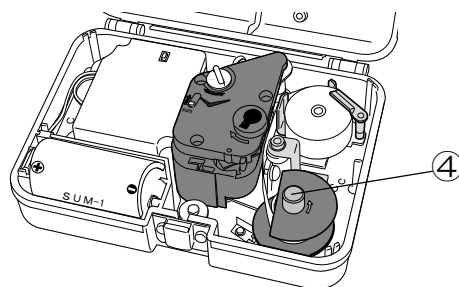


2 記録済みの紙テープを取り出します

テープ巻取りスプール④のつまみを持って左に回し、印字の終わったところが見えたら巻取りスプール④を上引き抜いてハサミなどで記録済みの紙テープを切り取ります。

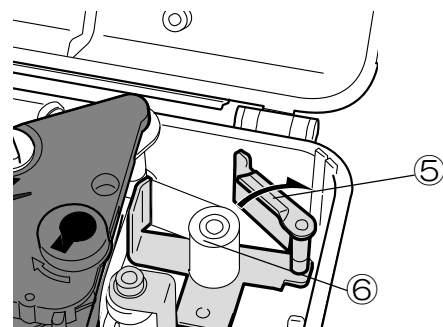
《ご注意》

- ※ 紙テープは圧力により発色する“感圧紙”です。強い圧力や衝撃を与えると、その部分が発色します。保管時には直射日光や異常な高温や湿度の高い場所での保管は避けてください。また、薬品や蛍光ペンなどに触れると変色する場合があります。



3 残った紙テープを取り出します

- ・ テープ押え⑤を開き残った紙テープ⑥を取り出します。



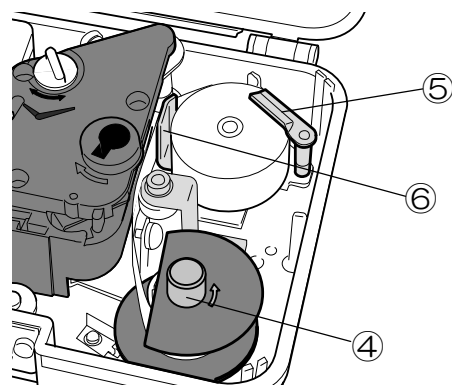
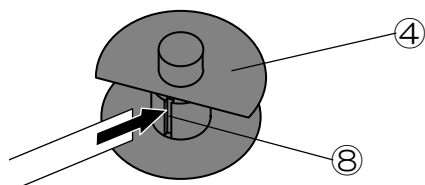
4 新しい紙テープを入れます

- テープ押え⑤を開き紙テープを入れ、テープガイド⑥の外側を通します。

紙テープの先端を巻取りスプール④の溝⑧に入れてから、スプールを本体にセットします。

スプールを左方向に1回転巻きとります。(巻き取る際、カチカチと音がします。)

紙テープのゆるみをなくすと紙テープのセットは完了です。



5 フタをしめます。

- フタをしめ、フック①を留めてください。