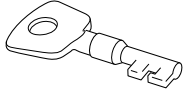


パトロールレコーダー PR600 日付あわせ

PR600には万年カレンダー機能はありません日活字は1～31までを機械式の機構で順に活字送りします。(4月30日の次は1日ではなく、31日になります。)

そのため「小の月」から「大の月」(3月、5月、7月、10月、12月の月初)になりましたら日付あわせが必要になります。



作業には親カギ(Kと彫ってあります)が必要となります。

1 ケースのフタをあけます

- ・ ケース手前のフック①を外します。
カギ穴のゴムキャップを外し、親カギ②をカギ穴③の奥まで差し込みます。右方向に1回転するとケースのロックが外れます。親カギを抜くことでフタを開けることができます。

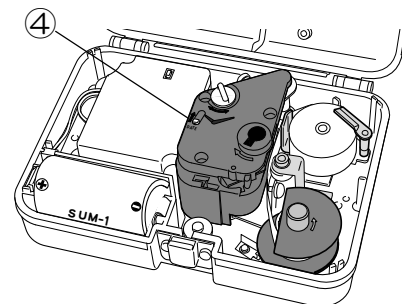
《ご注意》

- 親カギ②を回転させるとき、フック①を留めたままや、ケースのフタを手でおさえると再度ロックされた状態に戻り、フタが開きません。

□

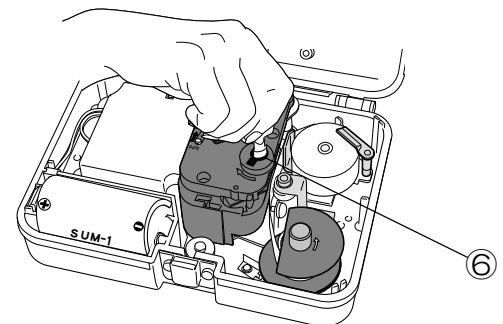
2 日付をあわせます

- ・ 日活字は出荷時には1日になっています。
日送りレバー④を矢印方向へ押し、1日進みます。
今日の日付となるまで繰り返し日送りレバー④を押します。
尚、日付を戻すことはできません。



3 日付を確認します。

- ・ 日活字が今日となったか確認するには、親カギをカギ穴⑥に差し込み右方向に1回転して印字させて確認します。



5 フタをしめます。

- ・ フタをしめ、フック①を留めてください。