

印字が薄くなった場合・・・・・・・・・・・・・・・・



警告



濡れた手禁止

濡れた手で電源プラグを抜き差ししないこと。
感電のおそれがあります。



注意



プラグを持って抜く

電源プラグを抜くときは、必ずプラグを持って抜くこと。
電源コードを引っ張るとコードが傷つき、火災・感電の原因となることがあります。

タイムカード(MXカード)の印字が薄くなった場合、リボンを交換してください。

お願い

- ・リボン交換でケースを開ける場合は、作業者がスチールデスク等大きな金属に触れるなどして、体内の静電気を放電してから作業してください。
冬場などの乾燥時期には思わぬ静電気が機械故障等の原因となるおそれがあります。

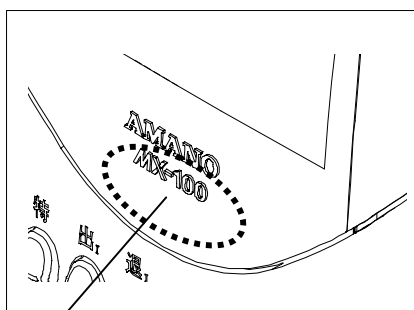
メモ

リボンカセットの部品番号は「CE 320050」とご用命ください。

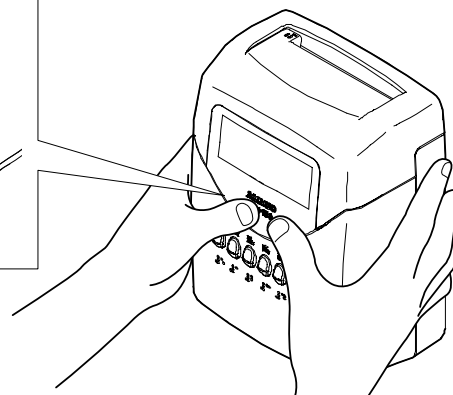
1

電源が入った状態で本体上部の上ケースを外します。

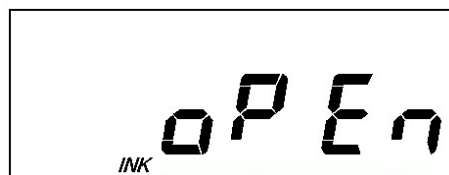
- ・図のようにケース中央部を親指で少し強めに押し上げるようにします。



ここを親指で押します。

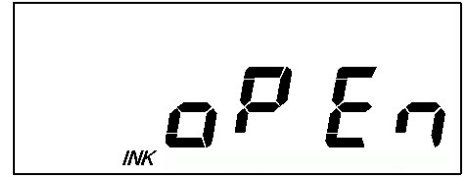


- ・上ケースを外すと、図の表示 (Open) が点滅します。

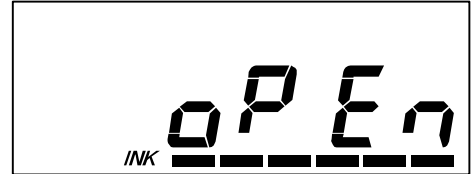


2 インク残量表示データのクリアを行ないます。

- ・ 上ケースが開いている状態で、特別日ボタンと徹夜ボタンを同時に2秒以上押します。



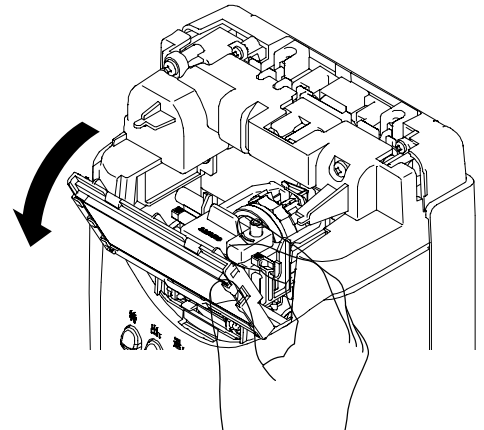
「ピッ」と音がしてインジケータが下の図の様に変わります。



3 電源コードを電源コンセントから抜きます。

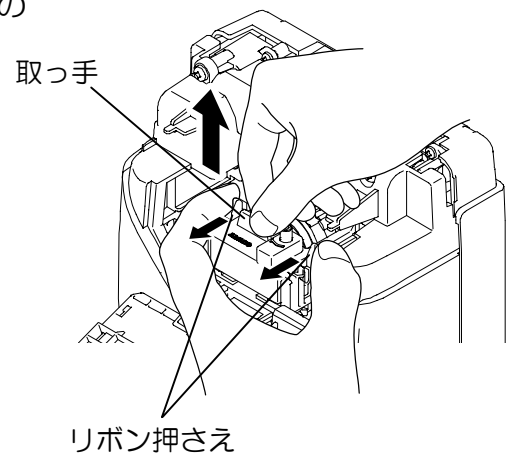
4 表示器を倒します。

- ・ 図のように表示器を前に倒します。



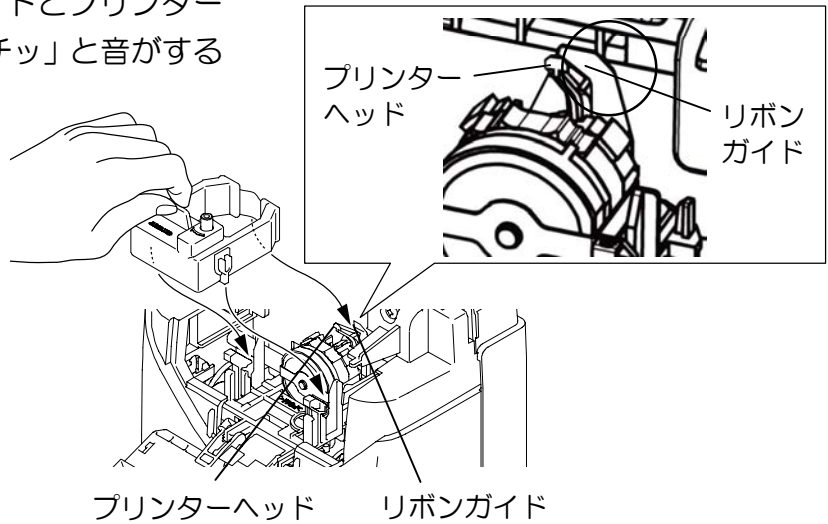
5 古いリボンカセットを取り外します。

- ・ リボン押さえを手前に引いたまま、リボンカセットの取っ手を持って矢印の方向に取り外します。



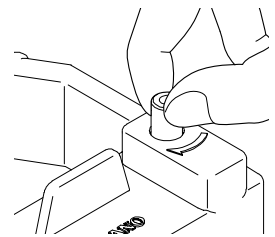
6 新しいリボンカセットを取り付けます。

- ・リボンカセットをリボンガイドとプリンターヘッドの間に入れます。「パチッ」と音がするまで押して取り付けます。



7 リボンのたるみを取ります。

- ・つまみを時計方向に回し、たるみを取ります。



8 表示機をもとに戻し、上ケースを取り付けます。

9 電源コードを電源コンセントにさし込みます。

- ・現在時刻を表示します。