

## ⚠ 注意

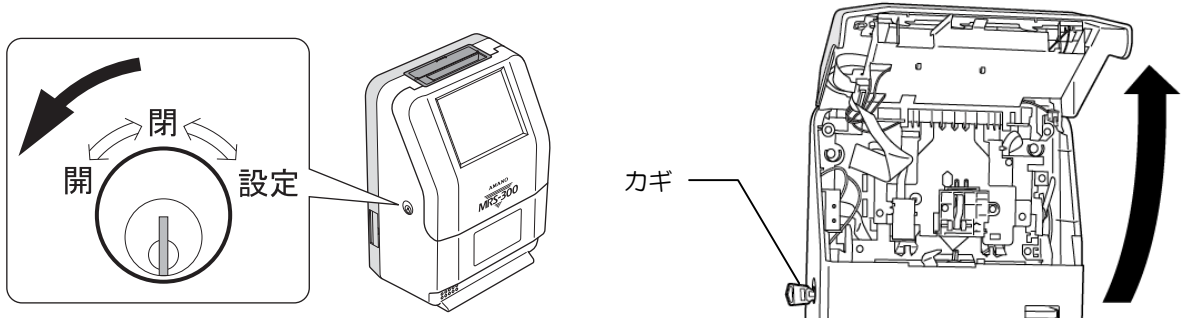


スイッチオフ

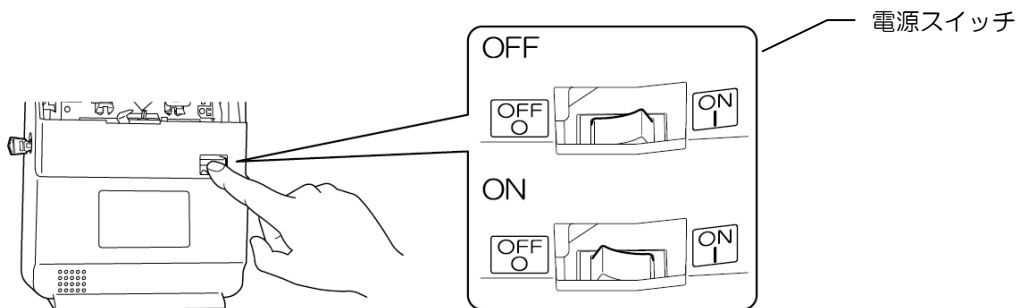
- ・リボンカセットを交換するときは、ケースを開けた後、電源スイッチをオフにすること。  
そのまま交換するとけがのおそれがあります。

### 1 ケースを開けます。

ケース開閉錠にカギを差し込み、「開」の位置まで回してケースを開けます。

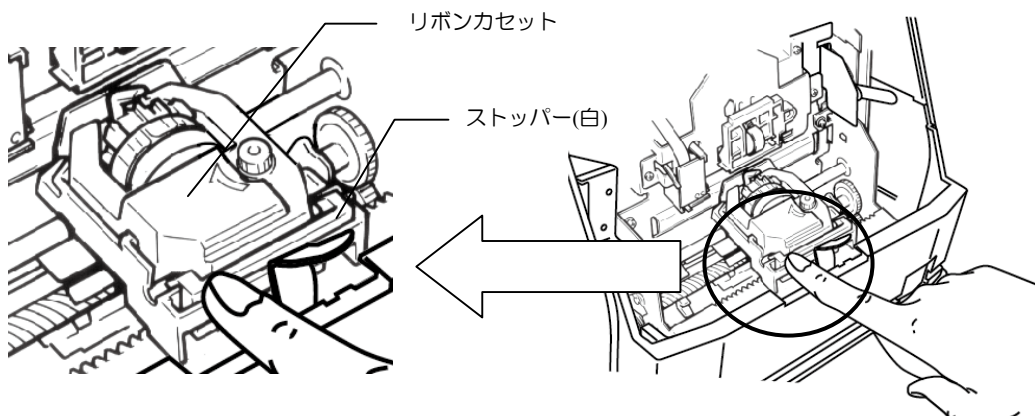


### 2 電源スイッチをOFF（オフ）にします。



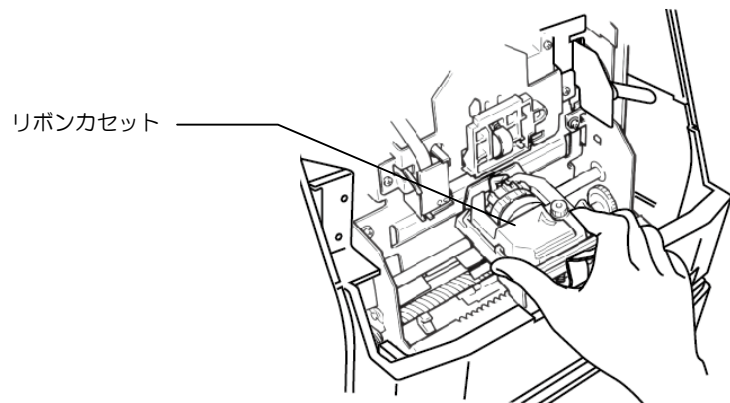
### 3 ストッパーを押します。

リボンカセットの後ろにある白いストッパーを押すと、リボンカセットの後部が上に浮き上がります。



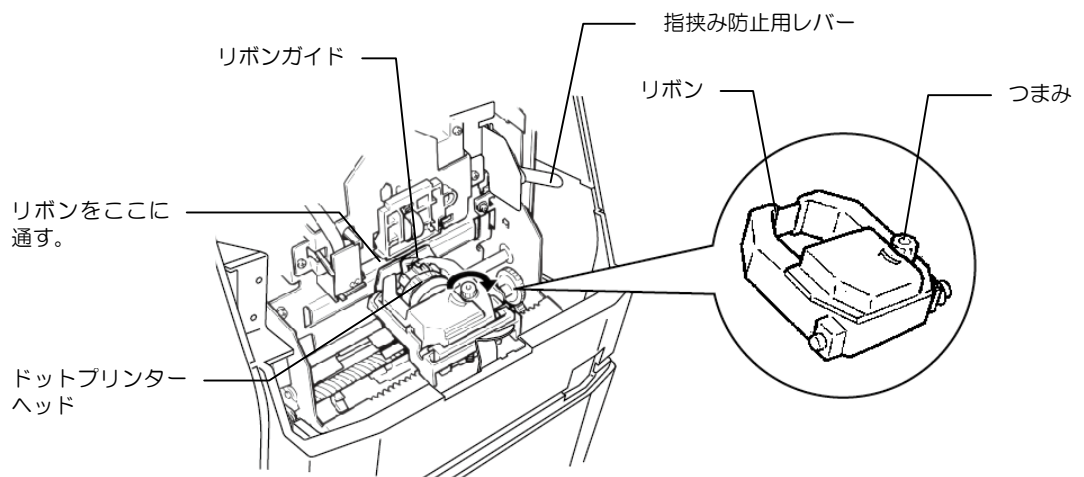
## 4 リボンカセットを取り出します。

リボンカセット後部を持って、上に持ち上げるようにして取り出します。

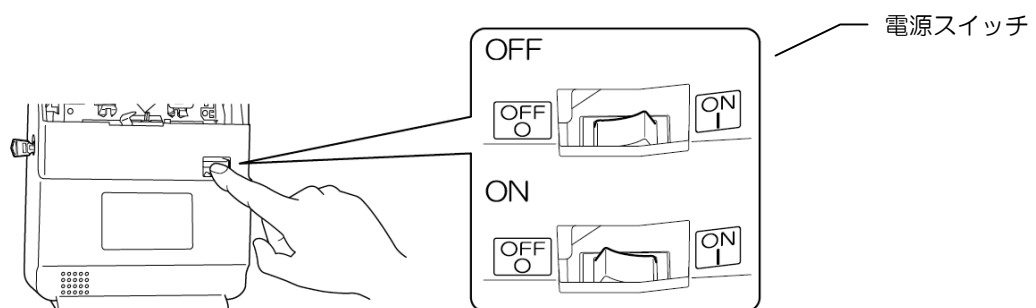


## 5 新しいリボンカセットを取り付けます。

リボンのつまみを時計回りに回して、リボンのたるみをとります。



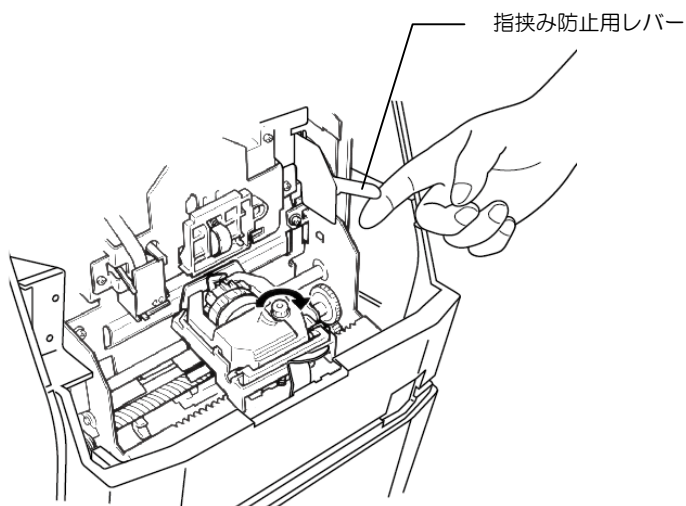
## 6 電源スイッチをON（オン）にします。



## 7 ケースを閉めます。

ケースを閉め、カギを「閉」の位置まで戻して抜きます。ケースが完全に閉まったことを確認してください。ケースが開いていると電源供給後、表示画面にメッセージを表示します。

**注意：** ケースを閉めるときは、指挟み防止用レバーを奥に押しながらケースを閉めてください。そのときに指をはさまないように注意してください。



### メモ

- リボンカセットの交換時期は、ご使用になる従業員の人数や環境（乾燥している場所など）によって異なります。
- リボンカセットは[実績リスト印刷]のときに著しく消耗します。
- リボンカセットの品名は「CE316450」です。