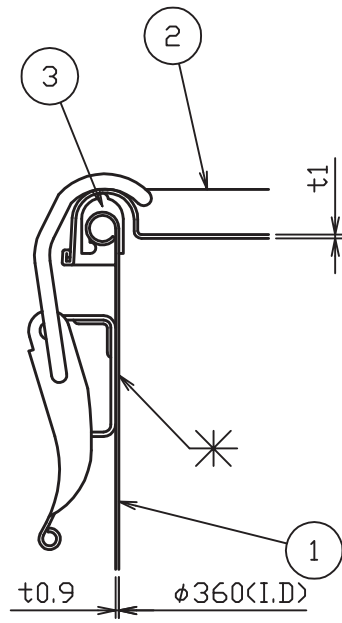
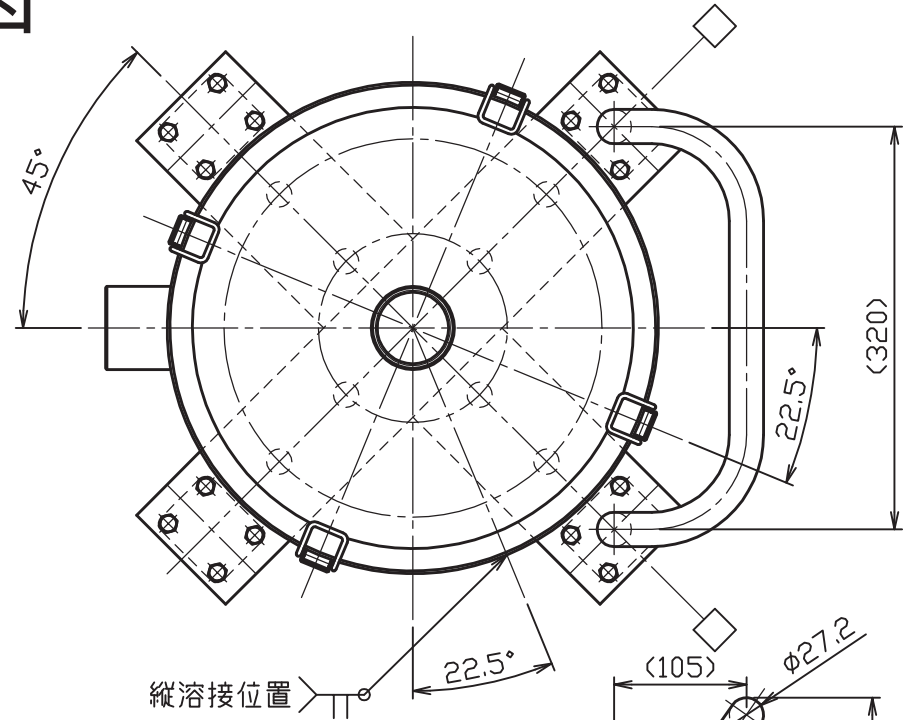
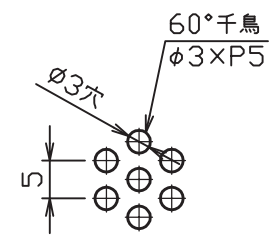
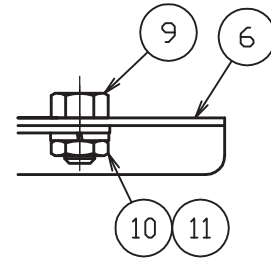
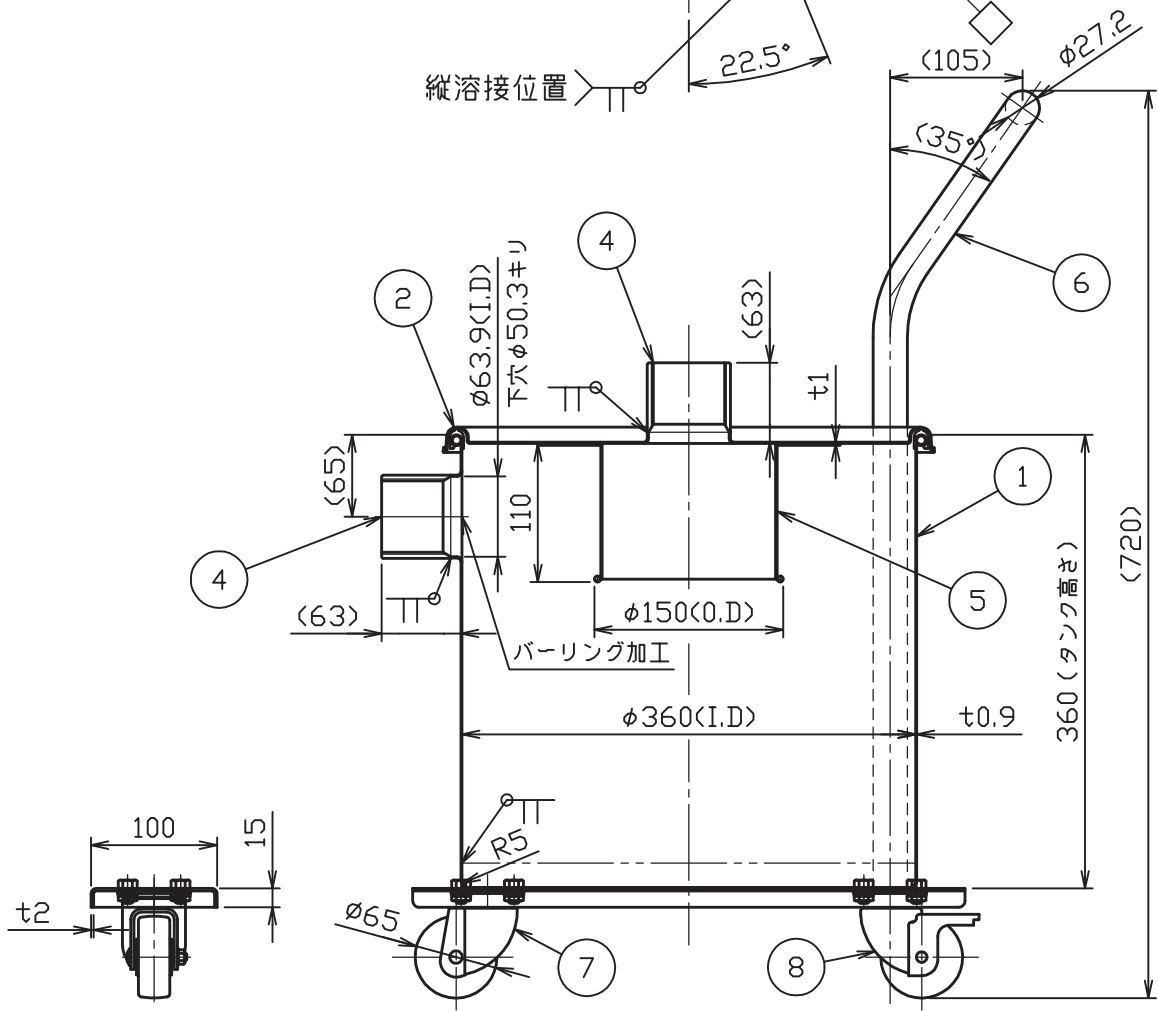


参考図

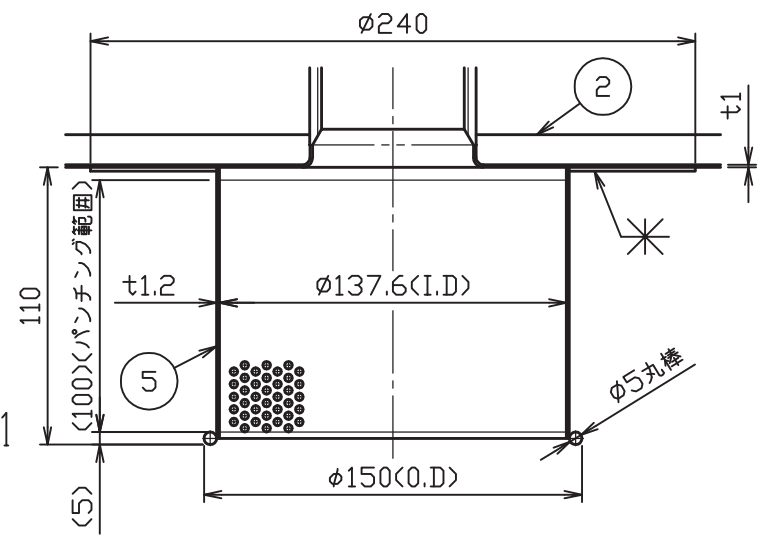


キャッチクリップ部詳細図 S = 1 : 2

No.	品名	材質	個数	備考
1	CTH-36本体・手無	SUS304	1	t0.9
2	密閉蓋	SUS304	1	t1.0
3	A型パッキン	シリコン	1	36用
4	バーリング用ソケット	SUS304	2	G2
5	パンチングメタル	SUS304	1	$\phi 3.0 \times P5.0$
6	把手付台車	SUS304	1	t2.0
7	キャスター	ゴム車	2	STC-65-EM
8	ストッパー付キャスター	ゴム車	2	STC-65-EM-S-1
9	六角ボルト (全ねじ)	SUS304	16	M8-L12
10	六角低ナット	SUS304	16	M8
11	スプリングワッシャ	SUS304	16	呼び径8



パンチング詳細 S = 1 : 1



パンチング板部詳細図 S = 1 : 3