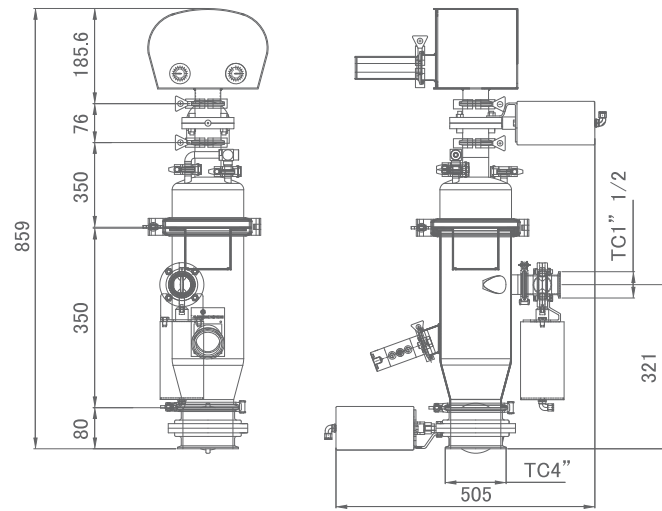


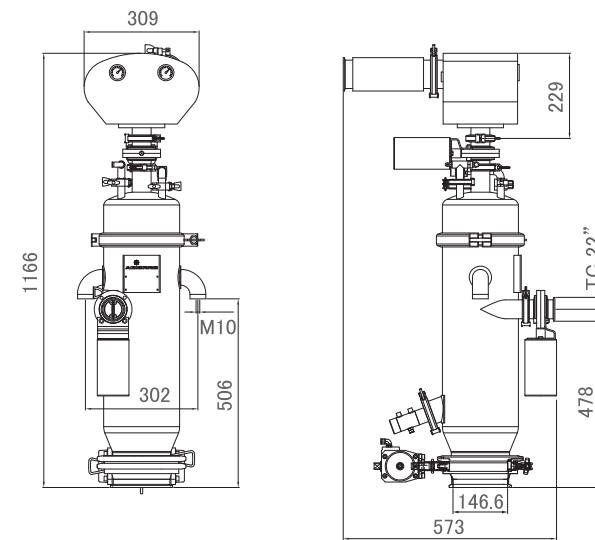
■ 外形図 (参考)

AGR-130



AGR-200

(単位: mm)



■ 仕様

型式	AGR-130	AGR-150	AGR-200M	AGR-200
胴径 (mm)	130	150	200	200
全高 (mm)	859	972	1050	1166
1 バッチ量 (L)	3	4.2	8	12
搬送能力 (L/h)	30 ~ 100	100 ~ 300	300 ~ 700	500 ~ 1200
フィルター本数 (個)	1	1	1	1
フィルター形状 (mm)	φ92・86h	φ92・86h	φ130・100h	φ130・150h
入口弁 (バタフライ) (S)	1.5"	1.5"	1.5"	2"
ポンプ弁 (バタフライ) (S)	2"	2"	2"	2"
排出弁 (バタフライ) (S)	4"	4"	4"	6"
消費エア一量 at0.6MPa (NL/min)	100-500	100-500	100-500	100-500
本体材質	SUS304 / SUS316L			
フィルター材質	P.T.F.E. / SUS316L			
質量 (kg)	32	-	-	55

●このカタログで使用されている製品の写真は、出荷時のものと一部異なる場合があります。
 ●また、仕様及び記載内容は事前の予告なしに変更することがあります。
 ●製品・サービス等の詳細についてのお問い合わせ、ご相談は下記支店・営業所まで。

安全に関するご注意
 ご使用前に取扱説明書をよくお読みの上、
 正しくお使い下さい。

アマノ株式会社
 環境事業本部

〒222-8558 横浜市港北区大豆戸町275番地
 TEL.045-439-2227 FAX.045-439-1511
 E-mail : info@amano.co.jp
 アマノホームページ : http://www.amano.co.jp/



エゼクターポンプ式 吸引空気輸送システム

COMPACT VACUUM CONVEYOR

省スペース・小風量・低破砕・電源不要

水洗い可能&モジュール構造で多様なニーズに対応可能です。



エゼクターポンプで高真空をつくり 簡単かつ衛生的に原材料を輸送します。

- 工具不要で分解・洗浄可能
 - コンパクト・省スペース
 - 保守が容易な圧縮エア駆動
 - 低破碎な高濃度輸送
 - 電源不要・防爆エリア設置可能
 - パルスエア^(※)に窒素ガス(N₂)対応可能
- ※フィルタークリーニングに使用する圧縮エア

工具不要で分解できます。



フィルター交換は容易です。



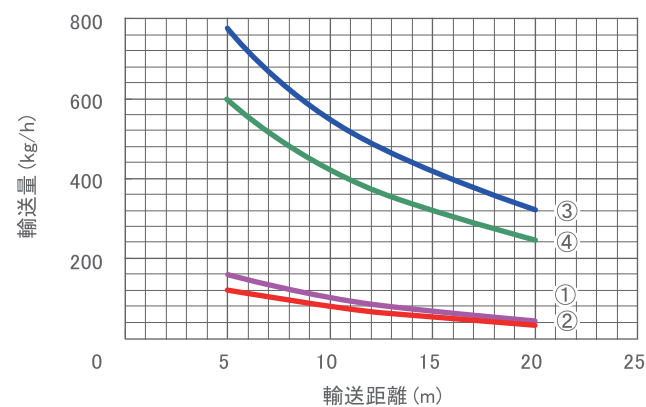
ポンプも容易に取り外し可能です。



ステンレスフィルター

輸送経路での発塵がなく、異物混入がありません。
機械的作動部が少なく、信頼性の高い構造です。
水平・垂直・曲線、輸送経路が自由自在です。

■ 輸送量 (当社試験による)

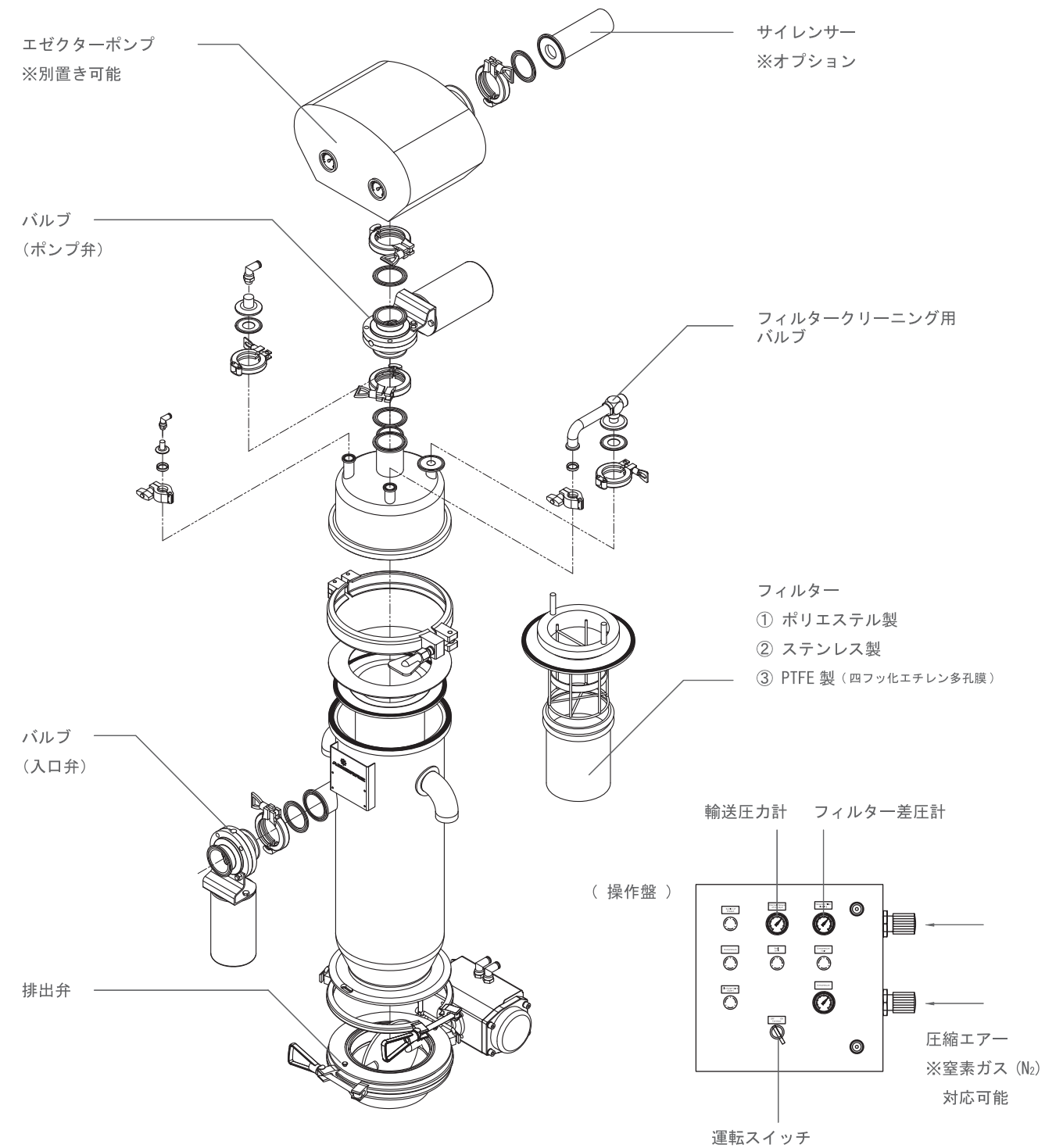


型式	輸送粉体	輸送管径
① AGR-130	ラクトース	φ38mm
② AGR-130	成型ペレット	φ38mm
③ AGR-200	ラクトース	φ50mm
④ AGR-200	成型ペレット	φ50mm

※ラクトース・・・0.65 (g/cm³)
※成型ペレット・・・0.5 (g/cm³)

- 輸送能力：30 ~ 1,200L/h
- 消費エア量：100 ~ 500 (at 0.6MPa) NL/min

■ 機器構成



■ 設置イメージ

コンテナ投入、打錠機投入、充填包装機投入、造粒機投入 他

