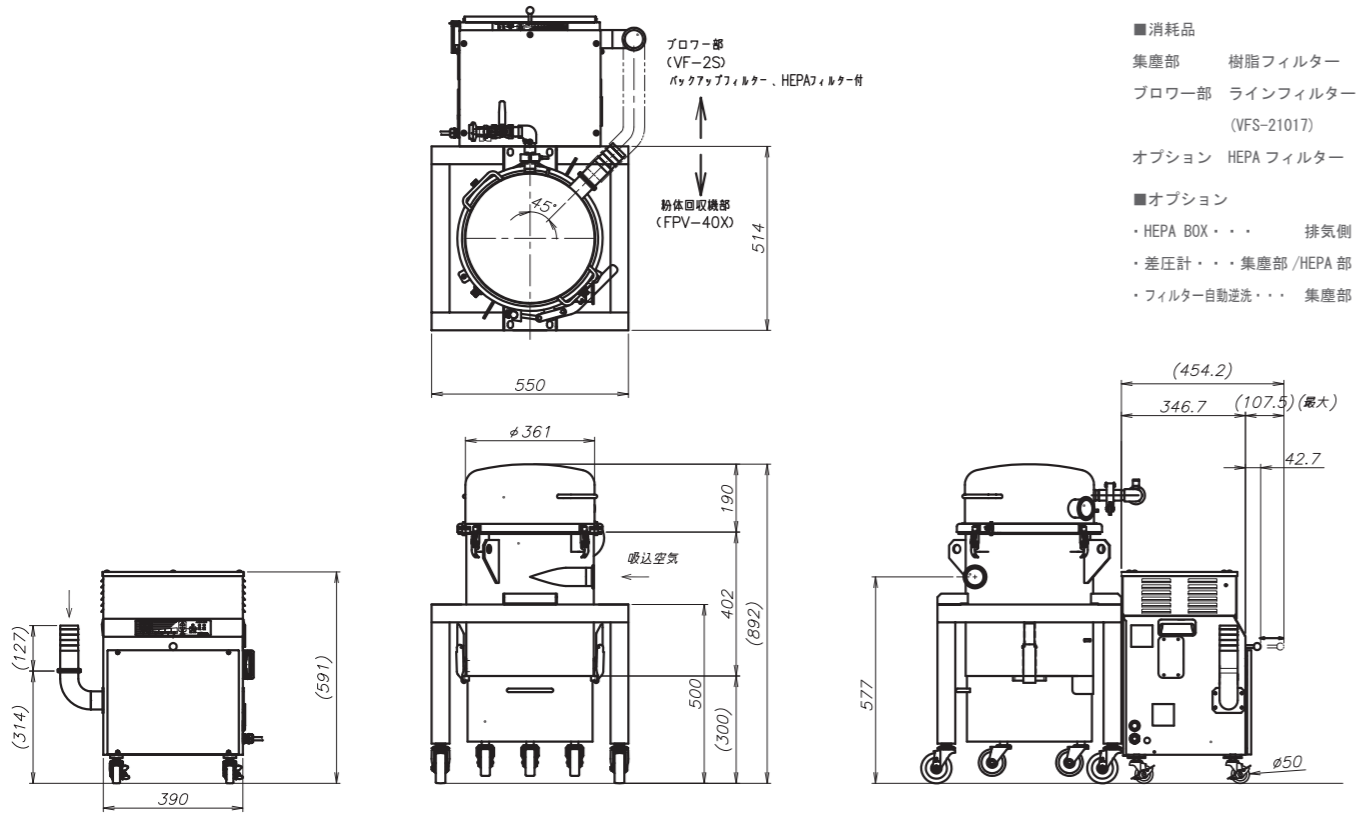


■ 外形図 (参考)



- 消耗品
 - 集塵部 樹脂フィルター
 - ブロー部 ラインフィルター (VFS-21017)
 - オプション HEPA フィルター
- オプション
 - ・ HEPA BOX・・・ 排気側
 - ・ 差圧計・・・ 集塵部/HEPA 部
 - ・ フィルター自動逆洗・・・ 集塵部



コンパクトオールステンレスボディ
FPV-2S
 ALL STAINLESS BODY POWDER COLLECTOR

高洗浄 TYPE 小型高圧吸引機

Sanitary type mini

■ 仕様

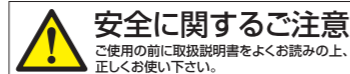
フィルター BOX

電源	3相 200V 50/60Hz 共用	
フィルター	面積 [m ²]	1.07
	個数 [個]	9
	形状	成形カートリッジ
	材質	ポリエチレン
	払落し	手動パルスジェット
バケット容量 [L]	14	
吸込口径 [mm]	IDF 規格ヘルール 2S	
排気口径 [mm]	IDF 規格ヘルール 2S	
大きさ W×D×H[mm]	550×514×892	
材質・表面処理	SUS304 相当 内外面パフ#400	
本体耐圧	0 ~ -50kPa	
特記事項	フィルター逆洗は圧縮空気をボールバルブ (手動) にて供給とします。逆洗時はエアブロー空気が排気可能を条件とします。	

ブロー

電源	3相 200V 50/60Hz 共用	
出力 [kW]	1.0	
ブローモーター	ブラシレスブローモーター	
最大風量 [m ³ /min]	2.7±0.3	
最大静圧 [kPa]	20.0±3.0	
フィルター	面積 [m ²]	0.67
	個数 [個]	1
	形状	成形カートリッジ
	材質	ポリエステルスパンボンド
	払落し	手動振動
バケット容量 [L]	2.2	
推奨ブレーカ [A]	10	
電源コード [m]	2.8 (4心・プラグなし)	
大きさ W×D×H[mm]	395×342×591	
質量 [kg]	約 31	
材質・表面処理	外面および接粉部 SUS304	

●このカタログで使用されている製品の写真は、出荷時のものと一部異なる場合があります。また、仕様及び記載内容は事前の予告なしに変更することがあります。●製品・サービス等の詳細についてのお問い合わせ、ご相談は下記支店・営業所まで。



アマノ株式会社

環境事業本部 担当：三村・篠崎

〒222-8558 横浜市港北区大豆戸町275番地

TEL.045-439-2227 FAX.045-439-1511

E-mail : info@amano.co.jp

アマノホームページ : http://www.amano.co.jp/

環境事業本部 (社内印刷)



- 水洗いOK
- ノーコンタミネーション
- 簡単清掃

工具不要でメンテナンス



- ・ルーフからフィルターまで工具不要で簡単に着脱可能です。
- ・フィルターは安価で洗浄しやすいポリエチレン樹脂を採用。微細な粉体も確実に捕集します。

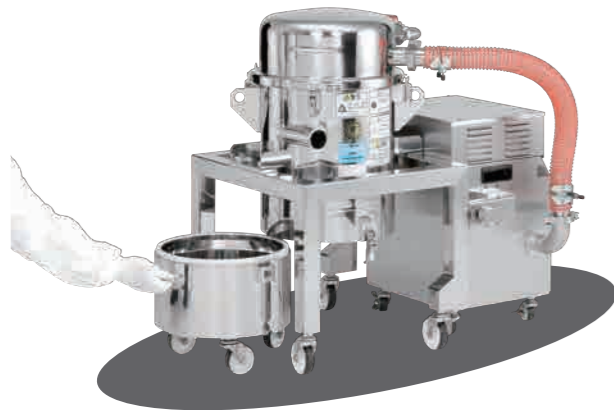


20kPa 強カブロー

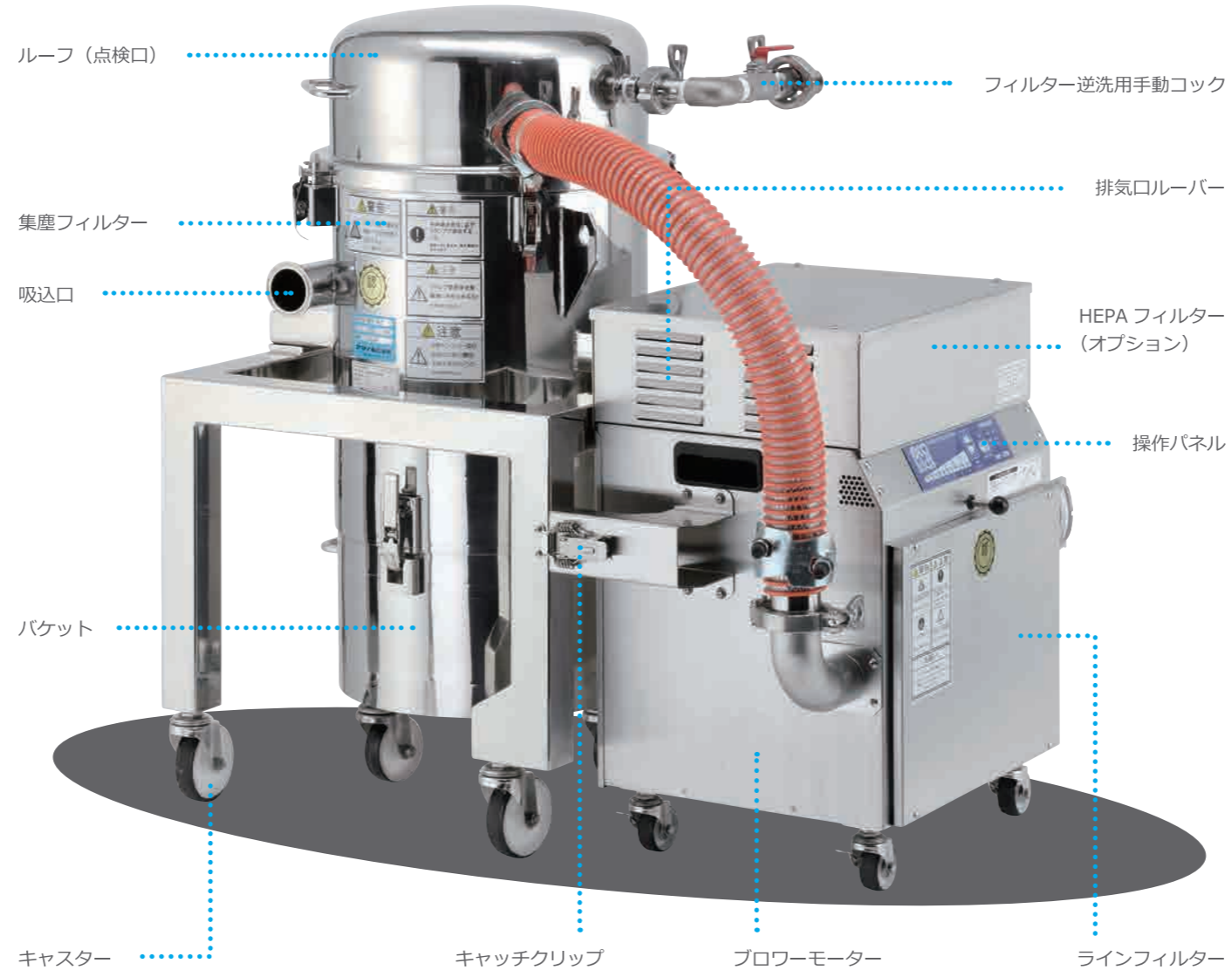
- ・最大静圧 -20kPa(三相 200V) を有した強力な吸引力。
- ・吸引制御手動 6 段階。外部 16 段変速。
- ・ブロー BOX 内にラインフィルターを内蔵することにより集塵フィルター取付不良によるブロー内部汚染を防止します。オプションとして排気 HEPA BOX を搭載することができます。



衛生的なハンドリング

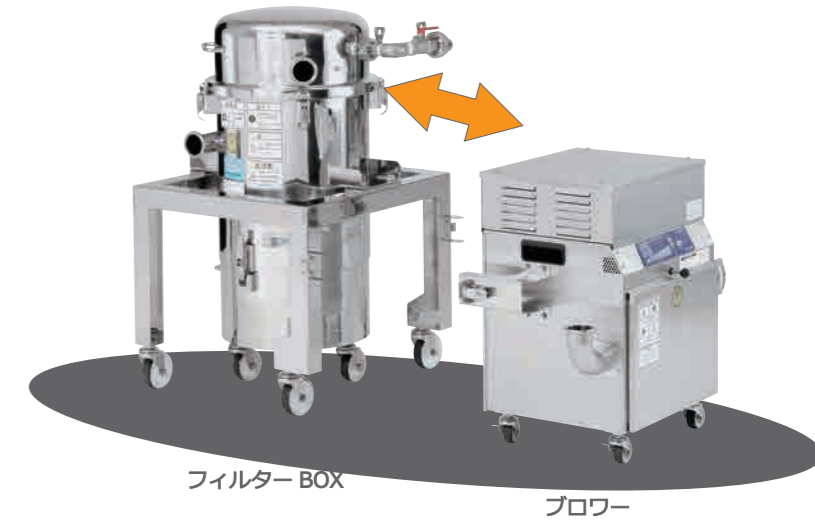


- ・本体 ALL SUS304 円筒形フィルター BOX
- ・接粉部連続溶接を採用することにより高い洗浄性を実現
- ・ブロー BOX との接続はホース・ヘルール・クランプにて簡易着脱



フィルター BOX を水洗い

キャッチクリップとヘルール接続ホースを外すだけでフィルター BOX とブロー部を簡単に分離可能です。フィルター BOX 部は丸洗いすることができます。



様々な場面で活躍



- スティック充填機
- 小型打錠機
- 錠剤計数機
- 小型カプセル充填機
- などに

大型も特注対応します。



参考写真) フィルター BOX : FPV-65X



参考写真) ブローユニット : IB-5(5.5kW)

- 最大風量 5m³/min
- 最大静圧 -30kPa
- 排出 バタフライバルブ等
- 材質 SUS316L 対応可能
- 防爆対応 個別ブローモーター対応
- 電磁弁 d2G4
- 吸込口 手動・自動バタフライバルブ
- HEPA-BOX 総合捕集効率 TEST ポート