

中風量型ミストコレクター

MC-45

最大風量
42
m³/min

- 捕集対象:水溶性スプレー
- 捕集方式:2段階フィルター方式

- 用途
- 旋盤
NC旋盤、多軸自動盤、普通旋盤等
 - 研削盤
センタレス研削盤、内面研削旋盤、平面研削盤、両頭研磨機
- 洗浄作業、エアガンによる気吹き作業等、その他、水溶性ミストが発生する作業

余裕の風量・静圧。数ヵ所からの吸引に対応。
粒径**10μm**以上のスプレーに威力を発揮。
中風量型ミストコレクターです。

粒径10μm以上のスプレーを含む空気に対応。
特殊フィルターによる2段階捕集構造で、
抜群の清浄能力を発揮します。



特長

特殊フィルターで抜群の清浄能力。

フィルターは金属メッシュ、ウレタンホムの二段階捕集方式を採用。
抜群の清浄能力を発揮します。各
フィルターの交換は、工具なしで
容易に交換することができます。



静かな運転音

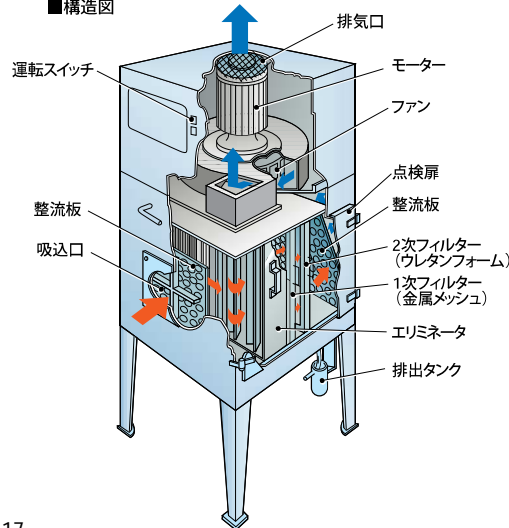
作業のじゃまにならない静かな運転音。(65±2dB[A]以下)
大風量吸引と静粛性の両立を実現しました。

回収液自動排出方式

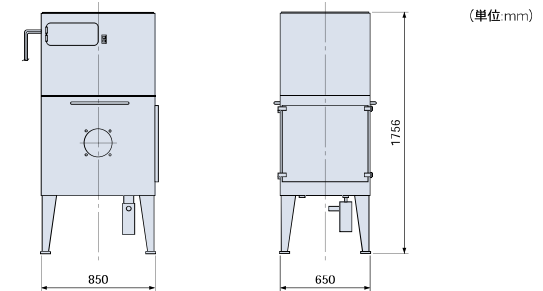
捕集した水溶性切削剤は、本体下部の排出タンクからホースをつなげることで連続排出できます。オペレーターの手をわずらわすことなく回収・再利用できます。



■構造図



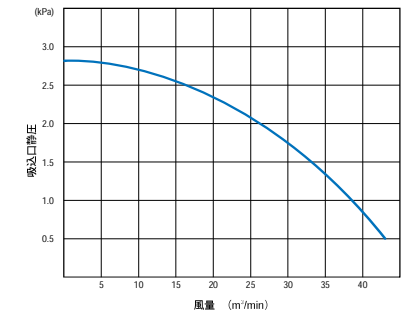
■外観図



■捕集フロー 水溶性スプレーを含む空気



■性能曲線



■仕様

型式		MC-45	
電源 (V・Hz)	3相 200V 50/60Hz各専用		
出力 (kW)	2.2		
風量 (m ³ /min)	0	20	42
静圧 (kPa)	2.75	2.26	0.49
吸引最高温度	40℃		
騒音 (dB[A])	65±2以下		
1次フィルター	個数 (個)	1	
	材質	金属メッシュ	
2次フィルター	個数 (個)	1	
	材質	ウレタンフォーム	
電源コード (m)	3m (4芯・プラグなし)		
吸込口径 (mm)	φ200		
排液吐出口	排出弁・排出タンク付		
大きさW×D×H (mm)	850×650×1756		
質量 (kg)	185		
塗装色	日塗工 J11-833		

※標準仕様の性能値を記載しています。特注仕様では性能値は変化することがあります。