

大風量型ミストコレクター

MS Series

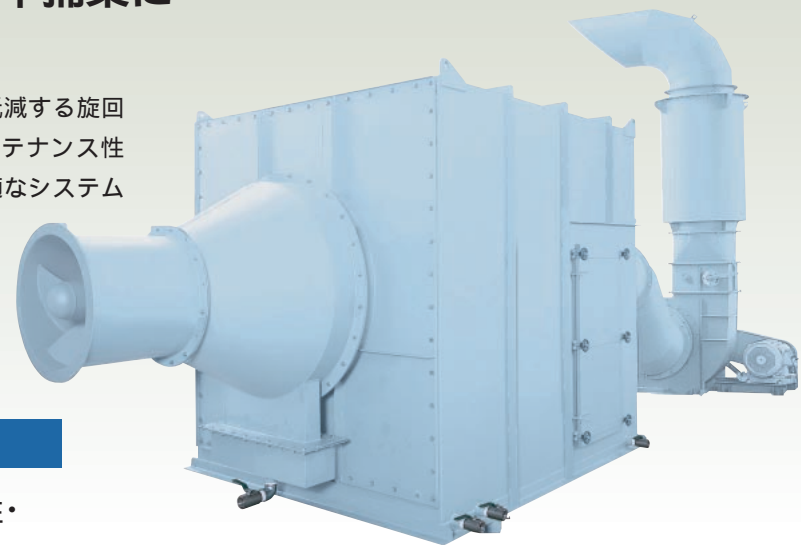
最大風量
400
m³/min

捕集対象: 水溶性・油性ミスト両用
捕集方式: 旋回流分離 + フィルターろ過

用途
工作機械
トランスファーマシン、NC、CNC旋盤、汎用旋盤、マシニングセンター、NCフライス盤、フライス盤、放電加工機、ネジ研削盤、内面研削盤
噴霧作業
洗浄・防錆・油被膜塗布・冷却

独自の旋回流方式 複数の工作機械からの集中捕集に 最適な大風量型。

驚異のミスト分離能力でフィルター負荷を低減する旋回流式ミストコレクターの大風量型です。メンテナンス性に優れた集中配管方式を求めお客様に最適なシステムをご提供いたします。

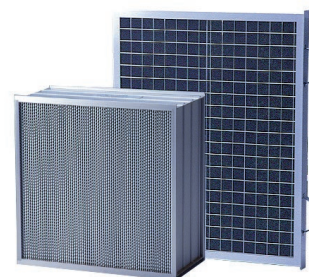


特長

集中配管方式ならメンテナンス性・省スペース性に優れます。

分散設置方式にくらべ保守作業、排液処理が容易です。集塵本体一ヶ所でメンテナンス作業が行えます。工作機械の台数だけ保守作業する必要がありません。ミストコレクター本体を屋外に設置することで限られた工場内スペースを有効活用できます。

高捕集能力と長寿命を兼ね備えた二段階フィルター方式。

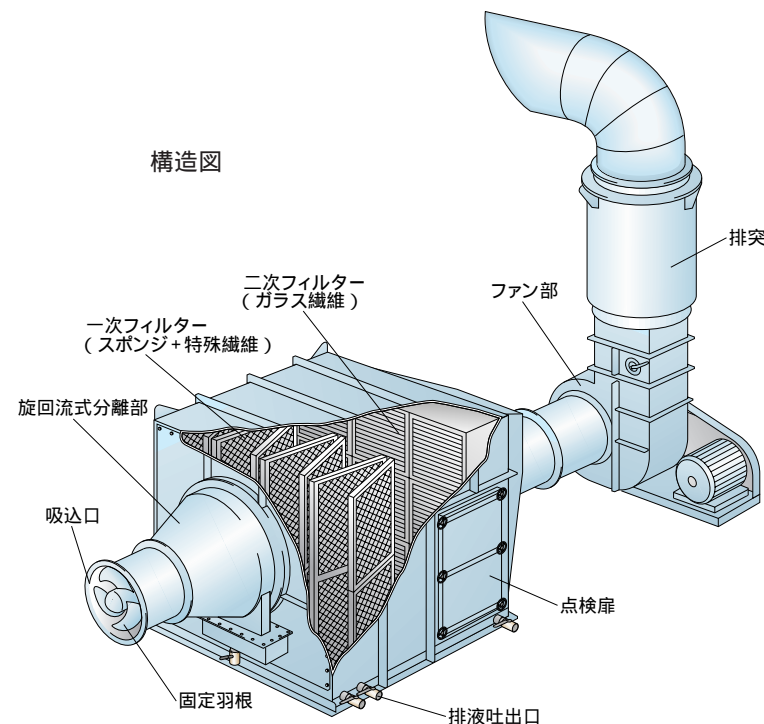


旋回流式分離部を通り抜けたミストは、一次フィルターでろ過、さらに二次フィルターで最終捕集。一次側はスポンジ + 特製オイルフィルター、二次側はガラス繊維製を使用。

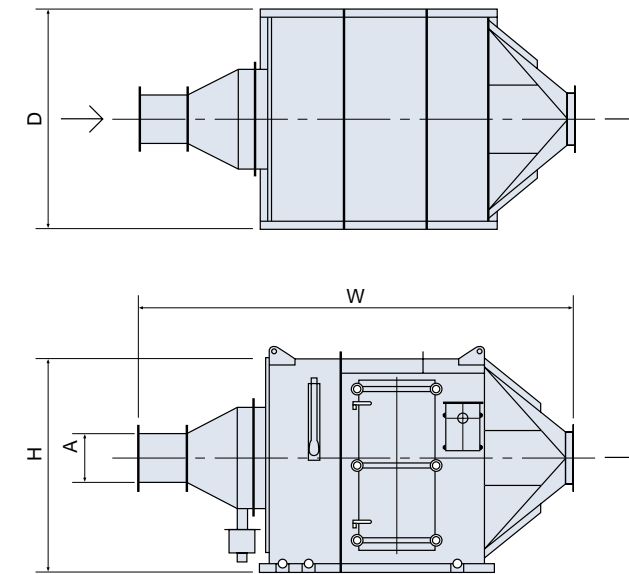
お客様の工場に最適なシステムをご提案いたします。

配管・フードの設計・施工をはじめお客様の使用環境に応じた最適なファン・モーターを選定。企画、設計から施工、保守までの確に対応いたします。

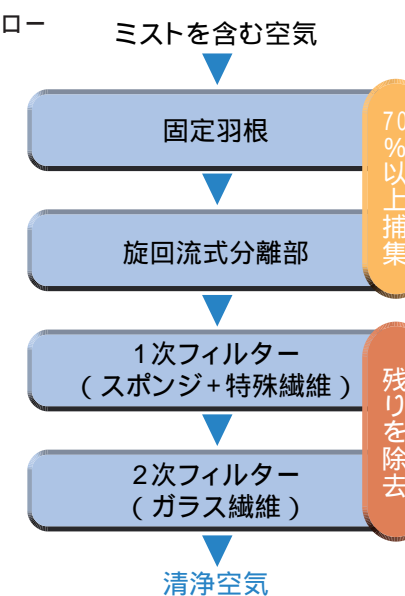
構造図



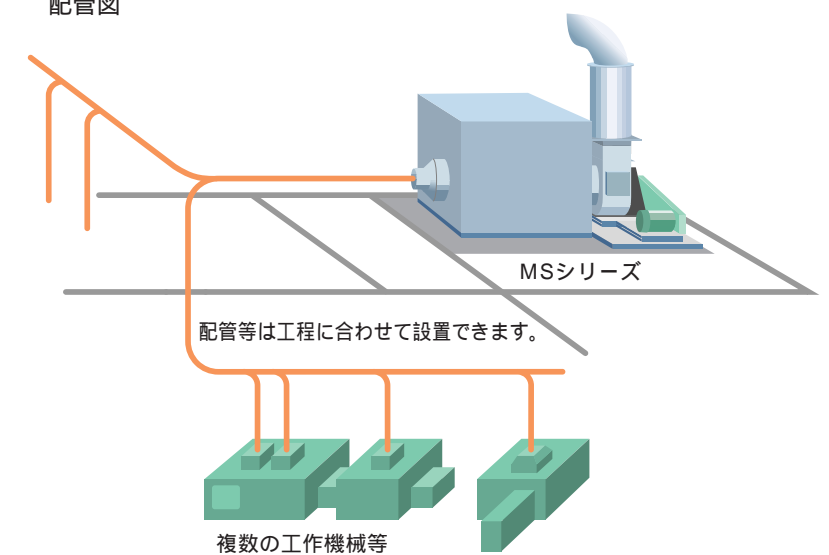
外観図



捕集フロー



配管図



仕様

ミスト濃度 ~ 20mg/m³対応

機種	MS-100	MS-150	MS-200	MS-250	MS-350	MS-400
適応風量 (m ³ /min)	最大100	最大150	最大200	最大250	最大350	最大400
一次フィルター	大きさW×H (mm) 500×666					
	16	20	12	16	20	20
	材質 スポンジ + 特殊繊維					
二次フィルター	大きさW×H×D (mm) 610×610×290					
	4		6		9	
	材質 ガラス繊維					
吸引対象	水溶性ミスト・油性ミスト					
吸込口径 (mm)	380	470	550	610	720	770
大きさW×D×H (mm)	3225×1500×1590	3585×1870×1590	4540×1700×2250	4680×2050×2250	5245×2560×2250	5335×2600×2700
質量 (kg)	1,200	1,600	2,200	2,400	2,900	3,500
排液	11/2インチソケット(式) 4					
吐出口	2インチソケット(式) 1					
塗装色	お打合わせによる					

標準仕様の性能値を記載しています。特注仕様では性能値は変化することがあります。ファン・モーターは個別に選定いたします。