

用途

- ・粉塵対策
フィルターの目詰まり防止と
フィルター交換サイクルの長
期化のために
- ・火花対策
火花対策にはバケットタイプ
を使用してください。

旋回流式セパレーター

SR Series

集塵機フィルターの
目詰まり防止に威力を発揮
長期間にわたる安定性能維持に
貢献する旋回流式セパレーター。

特長

独自の旋回流方式による粉塵分離性能

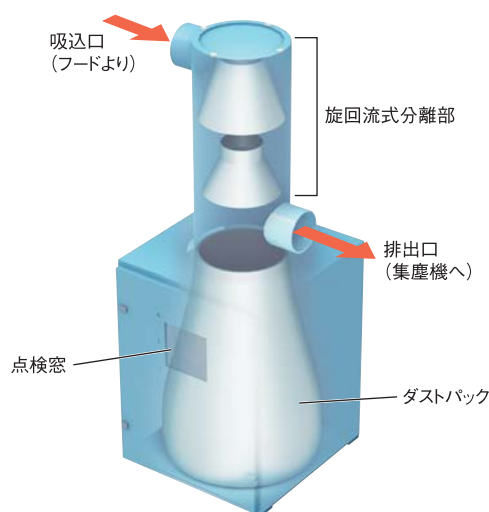
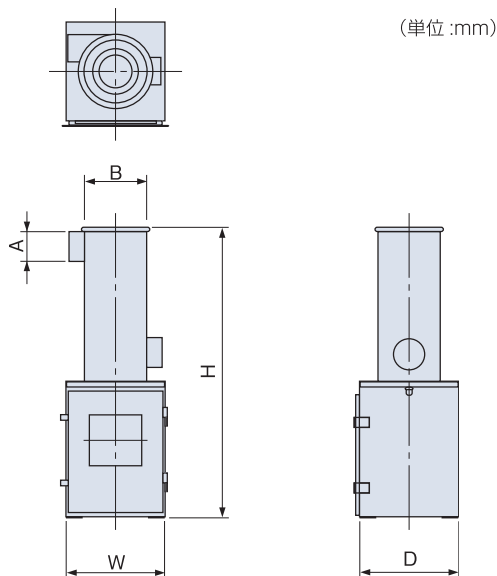
大きな特長は、独自開発の旋回流方式による粉塵分離性能。上方吸込と旋回流で70%以上の粉塵を分離するので集塵機のフィルターの負担を3分の1以下に低減します。同一処理空気量の通常のサイクロンと比較し、体積で約1/2。圧力損失は約40%となります。この旋回流方式は特許出願中です。

ダストパック方式で回収処理も簡単。

粉塵の回収処理がダストパック方式で簡便に行えます。



■外觀図



●使用上の注意

集塵機の吸引風量ごとに最適な機種をご使用ください。
詳しくは担当販売員にお問い合わせください。

イラストはダストパックタイプです。
火花対策用にバケットタイプを用意して
います。

■仕様

機種	SR-65	SR-100	SR-125	SR-150	SR-200	SR-250	SR-300	SR-380
φA(mm)	63.5	100	127	150	200	250	300	380
φB(mm)	127	200	254	300	400	500	600	760
大きさ(W×D×H)(mm)	400×400×877	400×400×1042	600×600×1482	600×600×1592	900×900×2060	900×900×2300	1200×1200×3040	1200×1200×3420
処理風量(m ³ /min)	2~4	4.5~9	7.5~12	10~20	17.5~35	30~50	40~80	60~120
対応機種	VF-5N	IS-15	VNA,PIE-15	VNA,PIE-30	VNA,PIE-45	VNA,PIE-60	PIE-75/120,VN-120	PIE-150